

## Zubehör: Befestigung BOS 18.0-HW-1

### Allgemeine Daten

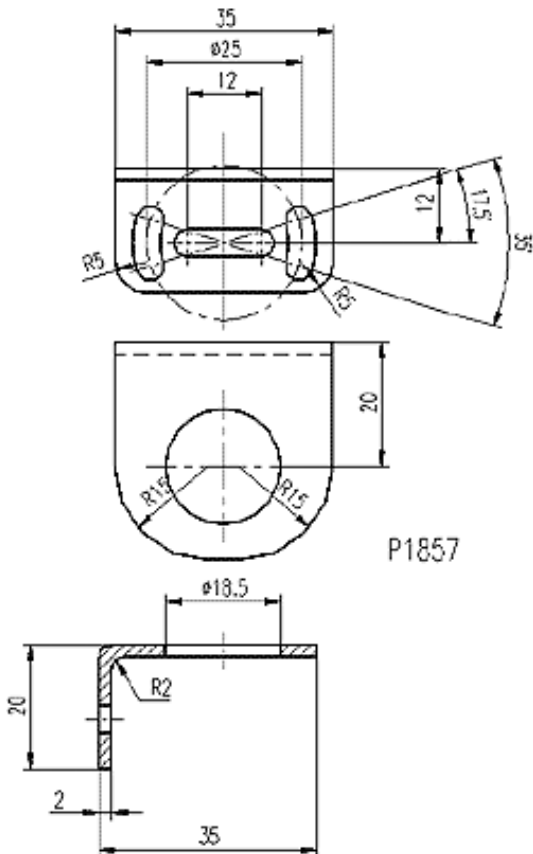
Ausführung  
Verwendung

Haltewinkel 35x20x35  
In Verbindung mit BOS 18-..

### Mechanische Daten

Abmessung BxHxT oder DxT

35x20x35



Datenblattnummer::

Begriffsbestimmungen siehe Hauptkatalog  
Wenn nicht anders angegeben,  
Werte nach IEC 60947-5-2 (DIN EN60947-5-2)

Balluff GmbH  
Schurwaldstraße 9  
D-73765 Neuhausen a.d.F.  
Telefon (07158) 173-0 Telefax (07158) 5010

Datenblatt by CD-ROM - 04/2007

**BALLUFF**  
sensors worldwide